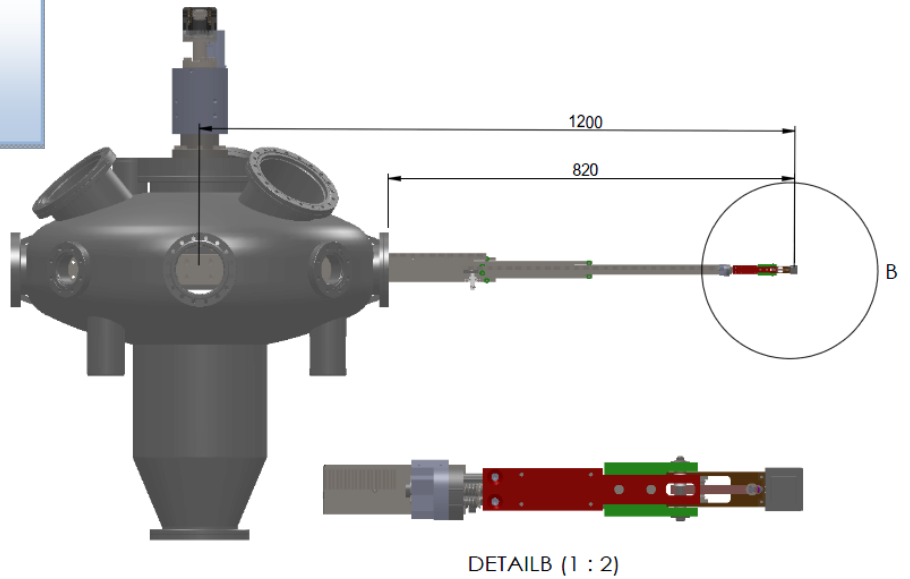


超高真空圆形传样腔体

Radical Distribution Chamber

- 极限真空可达 10^{-11} mbar 量级
- 无摩擦部件，真空出气量少
- 最多可连接 8 个真空腔体
- 最大臂长 1200mm，行程 820mm
为业界最长
- 旋转和伸缩可独立进行
- 可以升级为步进马达驱动
- 可以升级升降模块增加一自由度

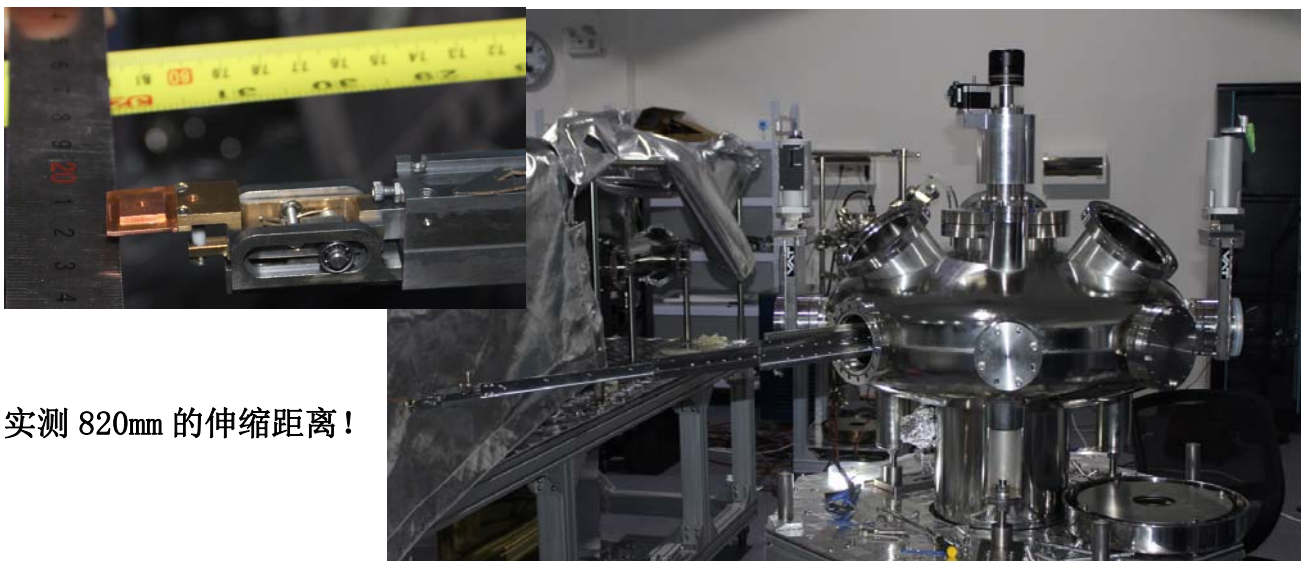


All dimensions in mm

主要技术指标

机械臂安装法兰	CF 200
径向维护用最小法兰	CF 150
径向机械臂伸出最小法兰	CF 100
旋转自由度	360 度连续
伸出行程	不小于 800mm
最大臂长	不小于 1200mm
旋转精度	不低于 0.5 度
线性伸缩精度	不低于 1mm
最高烘烤温度	200 摄氏度
最大负载	不小于 1 公斤

本圆形传样腔体专门针对需要超高真空互联的用户而设计，相对传统的传样系统，他的体积更小巧，极限真空更高，再搭配离子泵+NEG 复合真空泵的情况下，极限真空可以好于 5×10^{-11} mbar。同时由于没有摩擦组件，因此在运动过程中也不会像磁性传样杆那样大量的放气从而影响真空度。相比市面上的其他产品，本型号的传样臂更长可以达到 1200mm，移动距离大于 800mm，同时可以从 CF 100 的法兰完全伸出。因此子系统可以排布的更加宽松，更加适合连接大型设备。



实测 820mm 的伸缩距离！